

R04-7G.A3 후방 인터페이스 매뉴얼

기본 구성품



버전 정보

모델명	R04-7G.A3
최신 펌웨어 적용일	2016 - 04 - 08
매뉴얼 버전	Rev. 2.1
매뉴얼 배포일	2016 - 04 - 14

Manufactured by
MICROCITY

Distributed by
INDIWORK
INDIVIDUAL WORKSHOP

답 스위치 설정



No.1	후방카메라 사용	ON(▼) / OFF(▲)	No.3	No.4	No.5	No.6	차종 설정
No.2	전방카메라 사용	ON(▼) / OFF(▲)	OFF(▲)	OFF(▲)	OFF(▲)	OFF(▲)	VW Golf (5.8인치)
No.3	차량 모델 설정	ON(▼) / OFF(▲)	ON(▼)	OFF(▲)	OFF(▲)	OFF(▲)	VW Golf (8인치)
No.4			ON(▼)	OFF(▲)	OFF(▲)	OFF(▲)	Golf / Polo (6.5인치)
No.5			OFF(▲)	OFF(▲)	OFF(▲)	ON(▼)	Audi A3 (5.8인치)
No.6			ON(▼)	OFF(▲)	OFF(▲)	ON(▼)	Audi A3 (7인치)

Volkswagen 차량 세팅 모드



핸들 리모컨

버튼	기능
OK	5초간 길게 눌러 세팅 모드 진입
	각 설정 메뉴 및 설정값 선택
	이전 메뉴로 이동 / 뒤로 가기
화살표(상, 하, 좌, 우)	메뉴 포인터 이동 및 설정값 조정
화살표 하(▼)	2초간 길게 눌러 AV1(전방카메라) 모드로 전환(순정 화면에서만 가능)

Audi A3 세팅 모드



MMI 컨트롤러



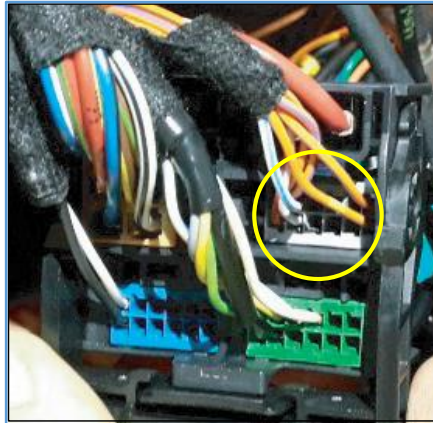
핸들 리모컨

버튼	기능
MENU	5초 동안 길게 버튼을 눌러 설정 모드로 진입
선택(●)	각 설정 메뉴 및 설정값 선택
BACK	짧게 한 번 누를 시 이전 메뉴로 이동 / 뒤로 가기
다이얼(시계 방향)	메뉴 포인터 상(↑), 우(→) 방향으로 이동 및 설정값 조정
다이얼(시계 반대 방향)	메뉴 포인터 하(↓), 좌(←) 방향으로 이동 및 설정값 조정
NAV	짧게 1번 버튼을 눌러 AV1(전방카메라) 모드로 변경
i NAV	2초간 길게 눌러 AV1(전방카메라) 모드로 전환

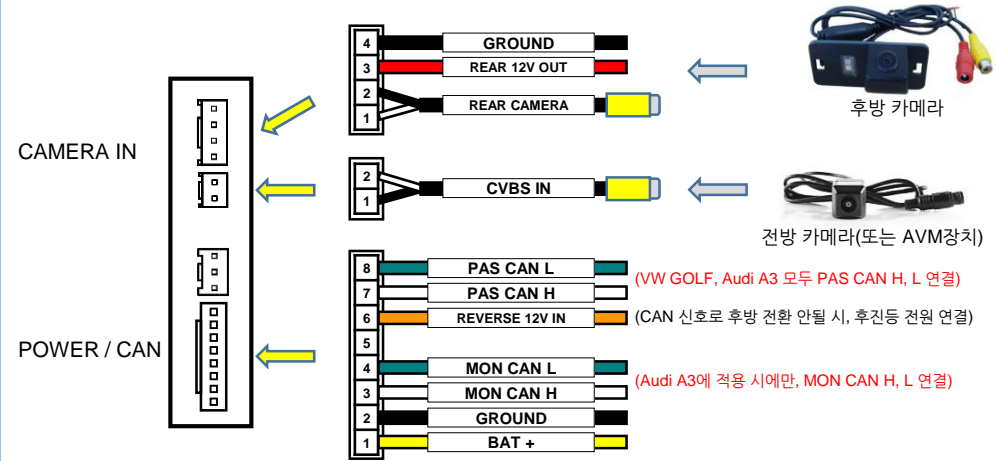
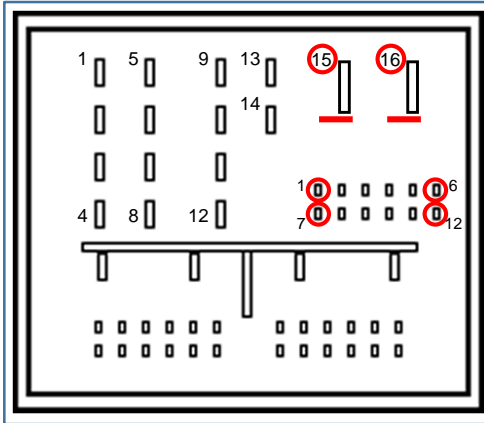
R04-7G.A3 후방 인터페이스 매뉴얼

전체 설치 배선도

헤드 유닛(글로브박스 내) - 메인 커넥터



CAN 배선 정보



- GROUND(검정색) ■ 핀 # 15 = GND(굵은 갈색)
 - BAT+(노란색) ■ 핀 # 16 = B+ 전원(굵은 빨간색)
 - PAS CAN H(흰색) ■ 핀 # 6 = CAN HIGH(주황색 / 보라색)
 - PAS CAN L(녹색) ■ 핀 # 12 = CAN LOW(주황색 / 갈색 *노란색 점선 띠)
 - (*Audi A3) MON CAN H(흰색) ■ 핀 # 1 = MMI CAN HIGH(주황색 / 검정색)
 - (*Audi A3) MON CAN L(녹색) ■ 핀 # 7 = MMI CAN LOW(주황색 / 갈색 *청색 점선 띠)
- *MON CAN 배선은 Audi A3에 적용 시에만 연결함.
*순정 배선의 색이 다를 수 있으니, 반드시 핀 번호 확인 후 CAN 배선을 연결하시기 바랍니다.
*CAN 배선은 서로 꼬여져 있음.

REVERSE 12V IN(주황색) ✖
(*필수 연결 배선 아님)

5.8인치 모니터 = '자주색' LVDS 커넥터
7, 8인치 모니터 = '회색' LVDS 커넥터
(헤드유닛의 노란색 커넥터는 LVDS가 아닙니다)

