

## 딥 스위치 설정



No.1	후방카메라 사용	ON(▼) / OFF(▲)
No.2	전방카메라 사용	ON(▼) / OFF(▲)
No.3	차종 설정	ON(▼) / OFF(▲)
No.4		
No.5		
No.6		

No.3	No.4	No.5	No.6	차종 설정
OFF(▲)	OFF(▲)	OFF(▲)	OFF(▲)	2011~ / EXPLORER
OFF(▲)	OFF(▲)	OFF(▲)	ON(▼)	2016 / EXPLORER facelift
OFF(▲)	OFF(▲)	ON(▼)	OFF(▲)	2016 / EXPLORER facelift I-NAVI 탑재 모델

## 버전 정보

모델명	R03-EX
최신 펌웨어 적용일	2016 - 07 - 30
매뉴얼 버전	Rev. 1.2
매뉴얼 배포일	2016 - 08 - 01

Manufactured by

**MICROCITY**

Distributed by

**INDIWORK**

INDIVIDUAL WORKSHOP

## 기본 구성품



## 버튼 연동 안내



좌측 핸들 리모컨

우측 핸들 리모컨

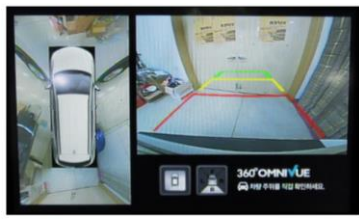
버튼	기능	동작
◀ (우측 핸들리모컨)	모드 전환	2초간 길게 누름: 순정 ↔ 전방카메라 1회 짧게 누름: 전방카메라 ↔ 내비게이션
		기어 'R' 진입 후, 순정 후방카메라 상태에서 '2초'간 길게 누르면 '후방카메라 모드' 전환
◀ (좌측 핸들리모컨)	옴니뷰 모드 연동	옴니뷰(AVM)의 KEY BOX 모드 버튼 연동 1회 짧게: PIP 3중 / 1초간 길게: 전방, 후방
		옴니뷰 CVBS-일반 단자 전용 <b>*기어 후진 상태에서는 사용 불가함</b>

## 옴니뷰 모드 연동

좌측 핸들리모컨 '◀' 버튼 1회 짧게 누름



① 360° 화면 + 전방 화면



② 360° 화면 + 후방 화면

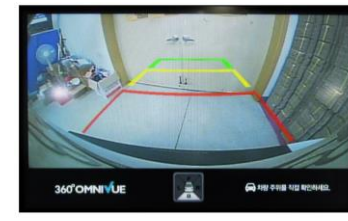


③ 360° 화면 + 측방 화면

좌측 핸들리모컨 '◀' 버튼 2초간 길게 누름



④ 전방 화면



⑤ 후방 화면

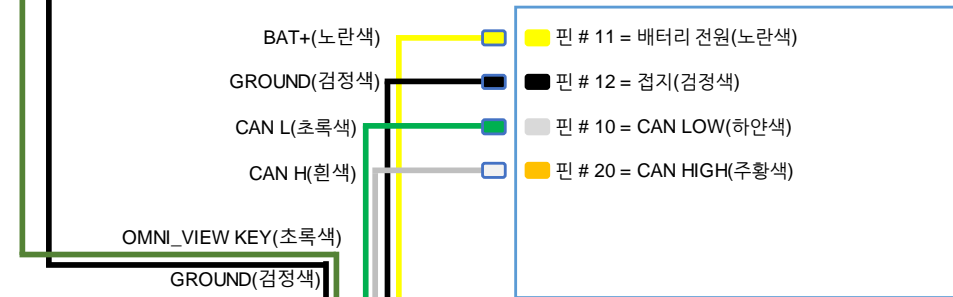
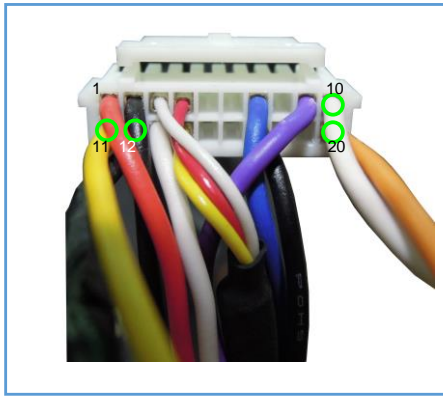
# R03-EX EXPLORER AVM 인터페이스 매뉴얼

## 전체 설치 배선도

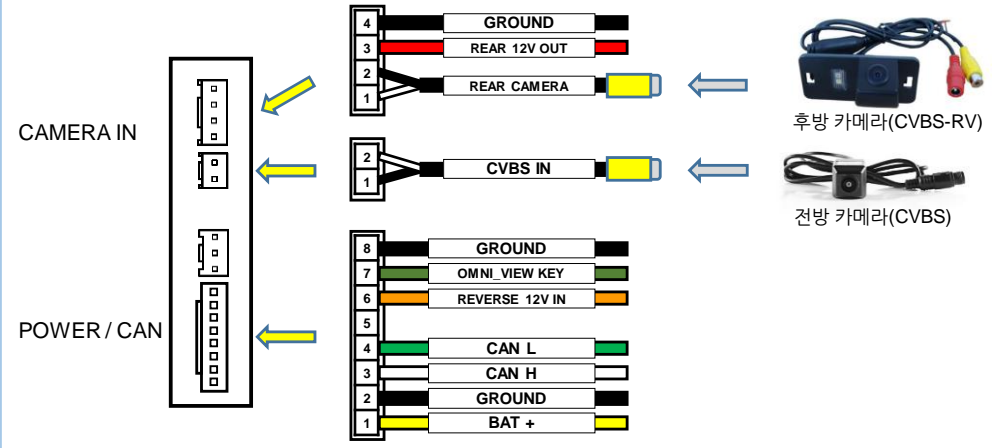
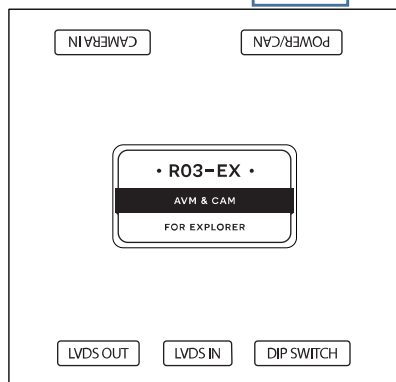
옵니뷰 - KEY BOX 버튼 배선



모니터 20핀 커넥터 - 배선 정보



REVERSE 12V IN(주황색) ✖  
(\*필수 연결 배선 아님)



※ 모니터에 연결되어 있던 NAVI GVIF 커넥터를 R03-EX의 'GVIF IN' 커넥터에 연결하고, R03-EX의 'GVIF OUT' 커넥터를 NAVI 커넥터 대신 모니터에 연결합니다.

